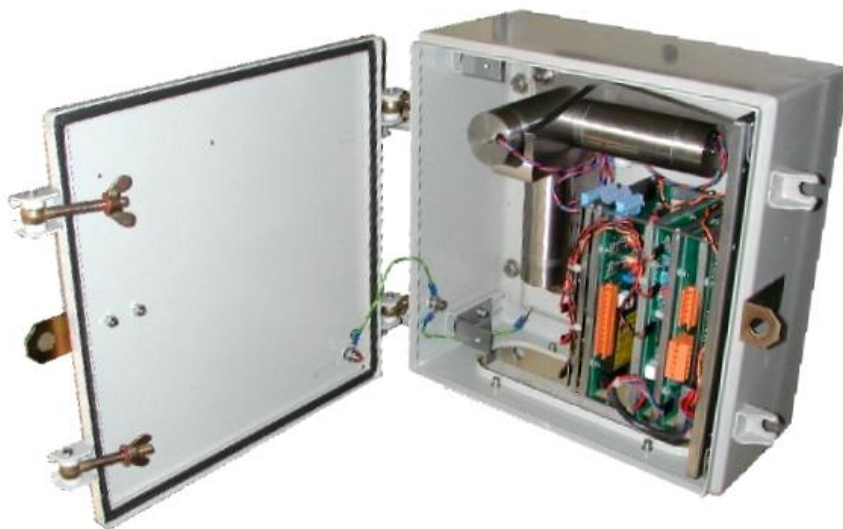




SA-3 安全地震开关

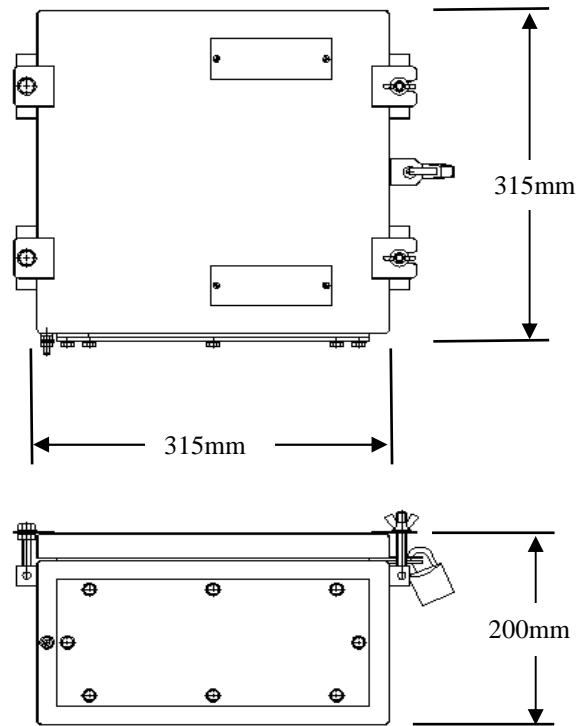


胜索尼公司（Sensonics）SA-3安全地震开关是一个三轴震动检测设备，用于为结构提供地基震动保护。在结实的钢制防水箱内，保护系统由三个高灵敏度、低噪声的地震计与完整的报警电路组成。该系列是通过抗震测试的，有可选的3取2表决系统。

该设备测量地震事件，当任意方向的信号超过预设的报警阈值时，报警继电器就动作。传感器失电或任何方向传感器失效，也会造成报警继电器动作。这些继电器触点的翻转变换可作外部系统使用。

三轴地震开关的检测器是高灵敏度压电加速度传感器，低频截止点设定到0.1Hz（-3dB）。三个成90°正交布置的检测器，与响应的电子器件一起，安装在结实的钢制箱体内部。每个检测通道包括一个加速度传感器、一个前置放大器和一个补偿放大器。补偿放大器用于补偿压电晶体在不同温度的灵敏度变化。输出是一个DC直流偏置信号，震动AC交流信号叠加在DC直流分量上。DC和AC电压均设置了小于±2%的允许误差，使用户能在更换某加速度传感器时，不需要对地震开关内其它方向作重新设置。

可选的自检功能，用于检查和确认加速度传感器的性能和地震开关的功能。



技术规格 - 三轴地震开关，型号 SA-3/IS.2675

(地震传感器特性定义来自：ISO 8042: 1988(E))

传感器类型	加速计类型：SP4/IS.3183
运动类型	多轴
感应元件	压电晶体
方向	三轴，互成直角，适用于任何高度
材料	外部为防水箱，油漆喷涂钢板
质量和惯性运动	总重 15kg，每个传感器的惯性质量 0.6kg
电源	感应元件自激励，110/220Vac 电源输入用于电子回路
输出特性	(a) 传感器：正比例于加速度的电压 (b) 地震开关：地震和错误报警；继电器常带电、无源；双刀双掷触点，每个方向地震报警最大切换功率 60W，110VA。最大电压 220VAC 或 DC，最大电流 2A
节点容量	传感器：90dB 动态
测量范围	0.1Hz ~ 1000Hz (3dB).
传感器频率响应	0.007g，现场可调，靠近轴线
地震开关门槛范围	传感器/放大器：4V/g，标准地，在±2%以内
灵敏度	可选择，0.1 ~ 5Hz，0.1 ~ 10Hz，0.1 ~ 15Hz，0.1 ~ 30Hz (18db/倍程)
频率范围	传感器之间可以忽略
相位漂移	每个方向小于 1%，每个方向达到 3.5g
横向灵敏度	10g 冲击，不损坏
最大运动限制	每个方向 0.1%满量程
线性度	无
迟滞	-30°C to ~70°C.
工作温度范围	(a) 传感器防水密封
湿度影响	(b) 外部箱体 IP65
温漂影响	温度补偿式传感器，无温度影响
声场影响	100Hz 以上噪声已滤波
电气噪声效果	0.5mT 50Hz 时无测量输出，10mT，50Hz 时小于 0.001g。EMC 屏蔽 60dB @ 100MHz
地电流/大地回路	所有内部电路与外部壳体隔离
底部应力灵敏度	优良的安装设计，使传感器无底部应力影响
辐射影响	200,000 Rads(拉德)无影响 40 年以上
校验功能	两个内部预设的系数值，来自外部输入的单个 AC

DS1149



英国胜索尼(中国)有限公司
 SENSONICS (China) Limited
 上海市斜土东路336号603室
 电话：+86 (21) 53076253
 传真：+86 (21) 53071679
 Email: sales@sensonic.cn
 www.sensonic.cn