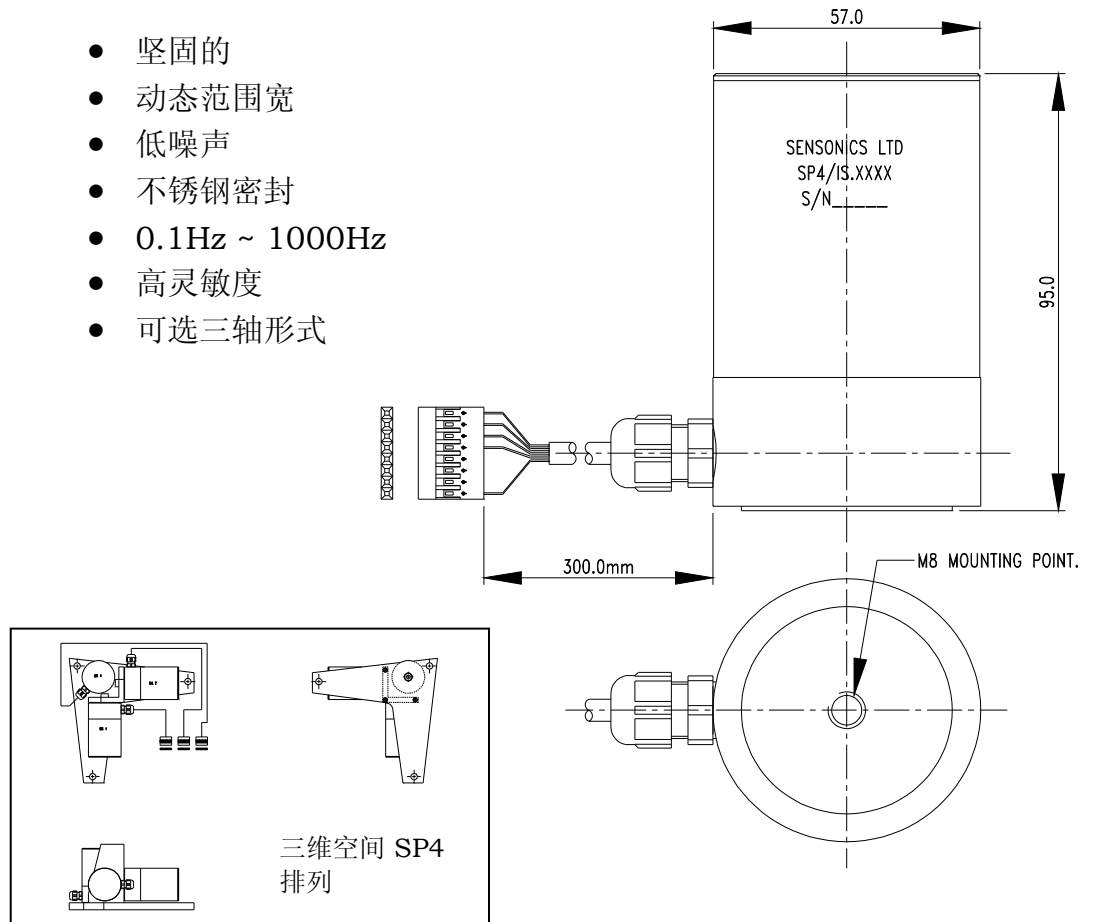


SP-4 地震加速度传感器



- 坚固的
- 动态范围宽
- 低噪声
- 不锈钢密封
- 0.1Hz ~ 1000Hz
- 高灵敏度
- 可选三轴形式



SP-4系列压电式传感器是一个坚固的、便携的、密封的仪表，可工作于任何高度而无需修改。精心设计的惯性系统确保产生最小的噪声和横轴灵敏度。SP-4传感器内装有一对反置的压电元件，其独特的惯性系统使产生的输出灵敏很度而噪声最小，并具有输入校验功能。

内置的滤波器保证最佳的测量结果。该传感器可提供正比例于地面加速度或地面速度的输出，灵敏度高达 50V/g。壳体是由密封不锈钢做成的，从而适应各种现场应用；甚至在配置专用防水接头时，能适合水下应用。

SP-4 也有三轴结构型式，三个 SP-4 传感器以三维方式排列固定。这个三维结构也可以被安装在一个箱体内，提供校验信号的产生，及报警和开关动作功能的测试。

该传感器也可用于最大加速度值变化的的强烈运动应用场合。

SP-4 地震加速度传感器

技术规格

| | |
|----------|---|
| 频率响应 | : 加速度 0.1Hz ~ 1000Hz (3dB) : 速度 1.0Hz ~ 1000Hz (3dB) |
| 灵敏度 | : 加速度 2 - 50V/g : 速度可到 2000V/m/s |
| 动态范围 | : >120dB |
| 精确度 | : ±1%, 25°C 时 : ±2% 超出工作温度范围时 |
| 噪声水平 | : 2ug rms (0.1Hz ~ 1000Hz) @ 2V/g |
| 线性度 | : 0.1% |
| 最大输出 | : ± 10V 峰峰值 |
| 横轴灵敏度 | : 小于 1% |
| 输出阻抗 | : 小于 10Ω |
| 信号传输 | : 两线电流回路 |
| 电源 | : ±12V ~ ±15V : 6mA, ±15V 时, 典型地 |
| 标度灵敏性 | : 30V/g : 最大驱动 3Vrms : ±2%精度, 25°C 时 |
| 冲击极限 | : 20g 峰值, 任何方向 |
| 防潮等级 | : 密封单元 |
| 工作温度 | : -30°C ~ +70°C |
| SP4 质量 | : 0.6Kg |
| 三轴形式时的质量 | : 5.0Kg |
| 标准连接 | : 8 路 MINILATCH |
| 标准电缆类型 | : 7/0.2mm 屏蔽的, PVC 绝缘 : 300mm 长度 : CAL 15V : 电源-负 : 电源-正 : 信号-高 : 0V : 未用 : M8 x 14.0mm 阴螺纹 |

黄色
蓝色
红色
绿色
黑色
白色

固定方式

订货信息

SP4 -

| |
|---|
| A |
|---|

| |
|---|
| B |
|---|

| |
|---|
| C |
|---|

| |
|---|
| D |
|---|

| |
|---|
| E |
|---|

A 连接形式

| | | |
|---|---|-----------------|
| 7 | A | 整体经济性铠装电缆/防水压盖 |
| 7 | B | 整体经济性非铠装电缆/防水压盖 |

B 电缆长度 (以米为单位)

| | | |
|---|---|---------------------------------|
| 0 | 2 | 举例 = 2m 总长, 从传感器到自由端 最大 30m. |
|---|---|---------------------------------|

C 电缆接头

| | |
|---|--------------------------|
| 0 | 无 |
| 1 | 8 路 MINILATCH (用于连接地震开关) |

D 灵敏度

| | | |
|---|---|-------|
| 0 | 2 | 2V/g |
| 0 | 4 | 4V/g |
| 2 | 0 | 20V/g |
| 5 | 0 | 50V/g |

E 电缆接头

| | |
|---|-----|
| A | 加速度 |
| V | 速度 |

DS.1199



英国胜索尼(中国)有限公司
 SENSONICS (China) Limited
 上海市斜土东路336号603室
 电话: +86 (21) 53076253
 传真: +86 (21) 53071679
 Email: sales@sensonics.cn
 www.sensonics.cn