

## Willmore Mk III 地震计



- 低噪声  $10^{-10} \text{ m/s}^2$
- 高灵敏度  $10^4 \text{ V/m/s}^2$
- 宽频带输出
- 可选的回路定义响应
- 宽带
- 长周期(窄带)
- 短周期
- 水平和垂直使用
- 安装容易操作简单

胜索尼(SENSONICS)公司的 WILLMORE MkIII 地震检测仪是第一款宽带地震监测仪表，其性能与品质在此类仪表中始终处于领先地位。

与通常的长周期地震计相比，其体积相对较小且非常轻便，特别适合地面拱顶或地下凿洞观测站的使用，提供各种能产生的回路定义响应。

该仪表包含标准的 WILLMORE MkIII 悬挂系统，并增加一个低噪声的电容位移传感器。正比例于重物位移的电流信号，被反馈到 MkIII 感应系统的“运动线圈”，从而保持重物的平衡。系统中还包括一个可调的电子反馈阻尼器，不仅降噪，还使仪器能够侦测从微地震到强烈运动的地动。伺服控制系统将有效地消除DC(直流)漂移，同时也用于低频截止。

正常供货时，所有地震检测仪都是过阻尼的。使用时，可方便地调整阻尼系数到需要的值。由于阻尼是电子控制的，通过对阻尼放大器的整形，都将能实现短周期响应和长周期响应测量，从而产生符合用户要求的响应曲线。

地震检测仪封装在一个完全气密的不锈钢箱体内。

# Willmore Mk III 地震计

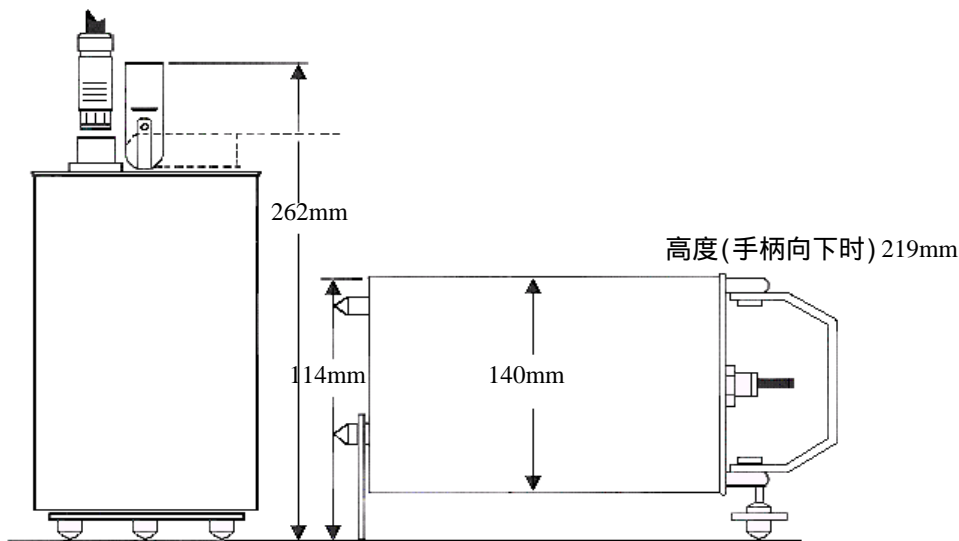
## 技术规格：

动态范围	140dB
最大输出	$10^{-3} \text{ m/s}^2$
噪声等级	$10^{-10} \text{ m/s}^2$ per root Hertz
灵敏度误差	小于1%
周期误差	小于5%，线性到 200 Hz
运动范围	$\pm 2\text{mm}$ 极限，工作范围 $\pm 1.5\text{mm}$
标准的输出响应	
加速度响应	DC ~ 25Hz, $10^4 \text{ V/m/s}^2$
速度宽带	20s ~ 20Hz, $10^6 \text{ V/m/s}$ (其它范围可选)
长周期窄带	$2 \times 10^6 \text{ V/m/s}$ @ 20 秒
短周期	$5 \times 10^6 \text{ V/m/s}$
温度范围	-40 ~ +50°C
悬挂	5 运动副
惯性质量	1.2 kg
重量	3.5 kg
包装重量	6 kg

## 壳体：

抛光不锈钢，磁性钢制顶盖（带O型密封圈）。

尺寸（大致）	总高	262mm
	直径	138mm
连接	1.5 米，自由导线	
	Fischer 防水接头	



DSL022



英国胜索尼(中国)有限公司  
SENSONICS (China) Limited  
上海市斜土东路336号603室  
电话：+86 (21) 53076253  
传真：+86 (21) 53071679  
Email: sales@sensonic.cn  
www.sensonic.cn